

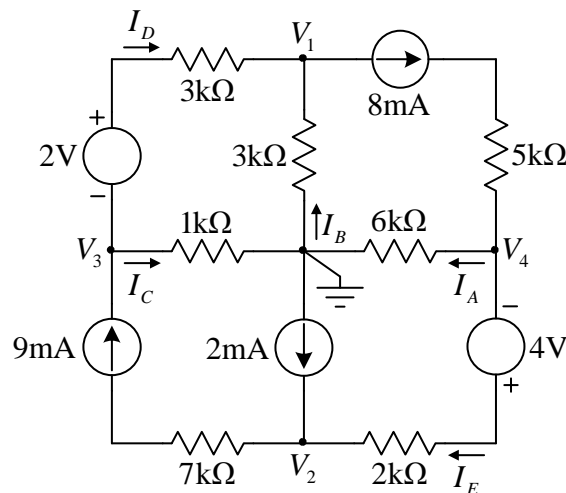
OSNOVI ELEKTRONIKE

ODSEK ZA SOFTVERSKO INŽENJERSTVO

Domaći zadatak 1

ŠKOLSKA GODINA 2022/2023.

1. a) [36] U kolu sa slike, primenom metoda potencijala čvorova, odrediti potencijale čvorova V_1 , V_2 , V_3 i V_4 u odnosu na označeni referentni čvor.
- b) [15] Korišćenjem rezultata iz tačke a), odrediti struje I_A , I_B , I_C , I_D i I_E .
- c) [17] Korišćenjem rezultata iz tačaka a) i b) za svaki od generatora u kolu odrediti snagu koju predaje.
- d) [7] Korišćenjem rezultata iz tačaka a) i b) za svaki od otpornika u kolu odrediti snagu koju prima.
- e) [5] Odrediti superpozicionu komponentu I_{D1} struje I_D , koja nastaje kada u kolu deluje idealni naponski generator napona 2V, dok su ostali generatori anulirani.
- f) [5] Odrediti superpozicionu komponentu I_{D2} struje I_D , koja nastaje kada u kolu deluje idealni strujni generator struje 8mA, dok su ostali generatori anulirani.
- g) [5] Odrediti superpozicionu komponentu I_{D3} struje I_D , koja nastaje kada u kolu deluje idealni strujni generator struje 9mA, dok su ostali generatori anulirani.
- h) [5] Odrediti superpozicionu komponentu I_{D4} struje I_D , koja nastaje kada u kolu deluje idealni strujni generator struje 2mA, dok su ostali generatori anulirani.
- i) [5] Odrediti superpozicionu komponentu I_{D5} struje I_D , koja nastaje kada u kolu deluje idealni naponski generator napona 4V, dok su ostali generatori anulirani.



VAŽNA NAPOMENA: Rešenja bez prikazanih postupaka rešavanja neće biti bodovana. Konačna rešenja uokviriti.

UPUTSTVO:

Rešenje zadatka (tekstualna objašnjenja, jednačine i slike) predati **u formi izveštaja** u PDF formatu (**rukom pisani i potom skenirani izveštaji neće biti prihvaćeni, kao ni izveštaji koji nisu predati u traženom formatu**). Prva strana izveštaja treba da sadrži ime, prezime, broj indeksa studenta kao i redni broj domaćeg zadatka. Jednačine kucati u EQ editoru ili sličnom editoru za jednačine.

Izveštaj poslati na adresu gsavic@etf.rs (staviti i: Cc djokicd@etf.rs) najkasnije do subote 03.12.2022. u 23:59h. Subject kao i naziv PDF fajla treba da budu u formi **Ime_Prezime_GodinaUpisa_BrojIndeksa_DOM1**. **Proveriti da li je mail isporučen (uvidom u sent folder)**.

Zadatke raditi individualno, svaka uočena saradnja će biti sankcionisana oduzimanjem svih poena na SVA TRI DOMAĆA ZADATKA!